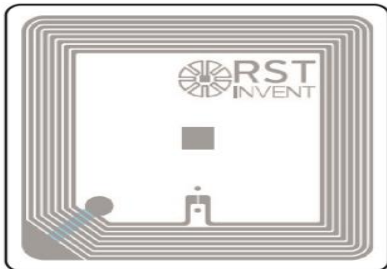


Метка PuzzleTag



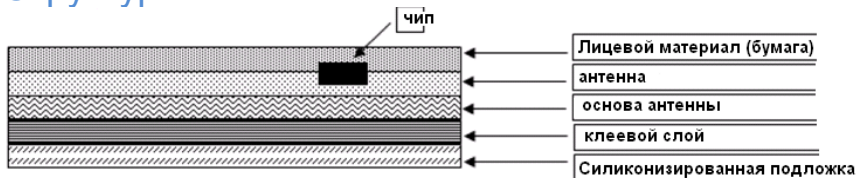
Общие характеристики

- ❖ Размеры: 50x80 мм
- ❖ Стандарт: ISO/IEC 15693, ISO/IEC 18000-3
- ❖ Рабочая частота: 13,56 МГц
- ❖ Рабочая температура: от - 25°C до +70°C
- ❖ Рабочая влажность: не более 80 %
- ❖ Срок хранения данных: 50 лет

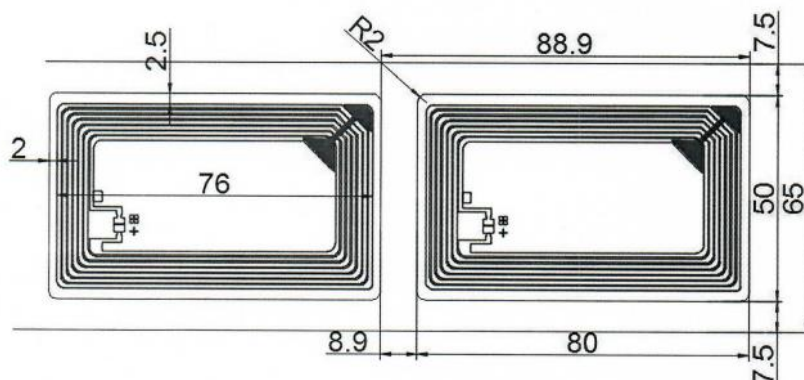
Электрические характеристики

- ❖ Чип: NXP ICODE SLIX 2

Структура метки



Формат поставки



- ❖ Формат поставки: на самоклеящейся основе
- ❖ Количество меток в рулоне: 2 000 шт
- ❖ Внутренний диаметр рулона: 76 мм
- ❖ Внешний диаметр рулона: не более 160 мм
- ❖ Норма упаковки: 1 рулон